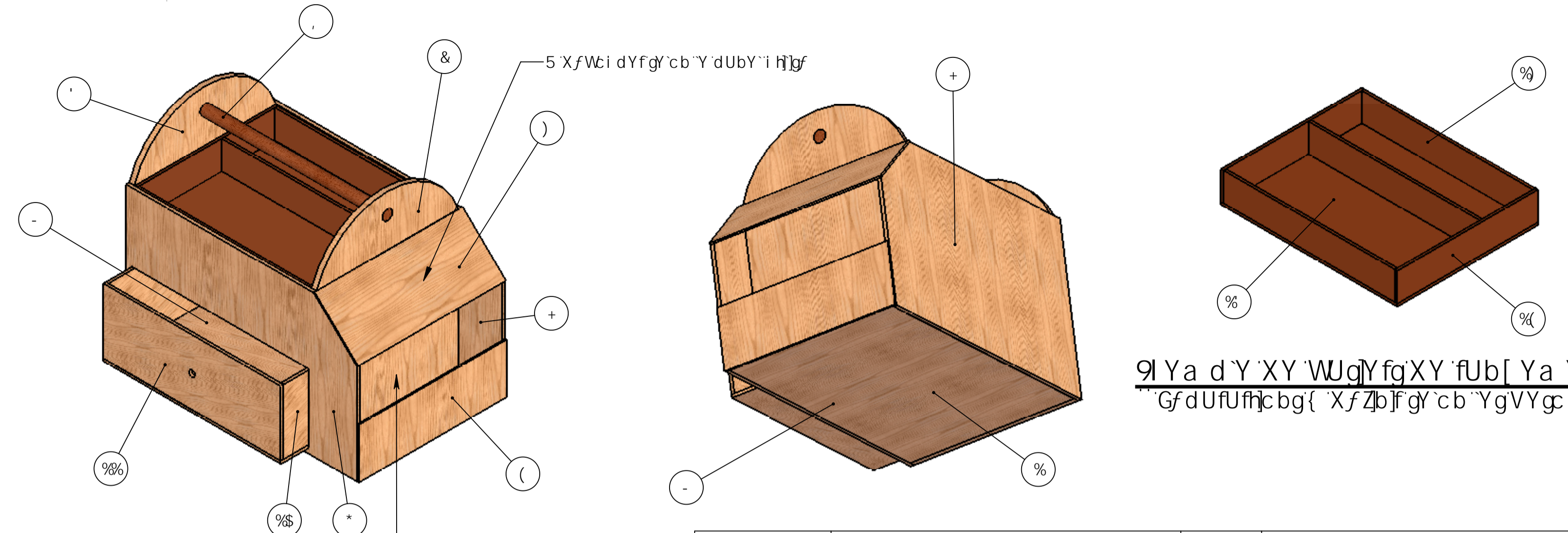
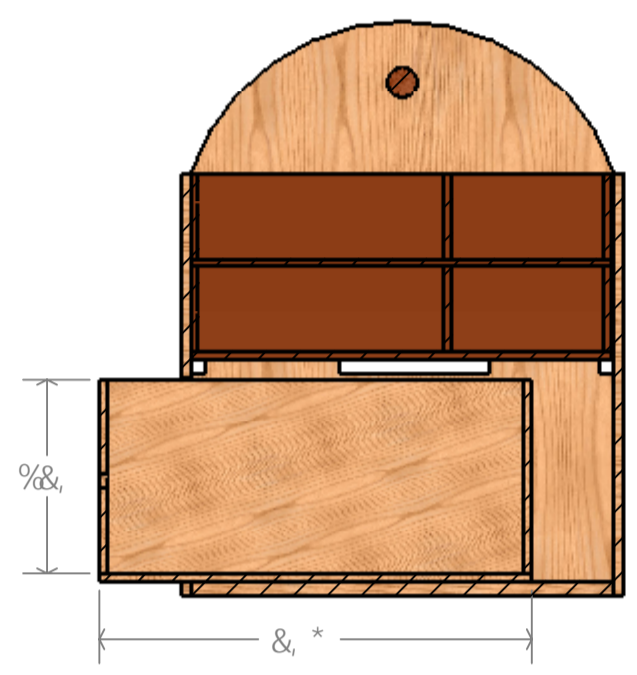


G97 H€ B '5!5'  
G7 5 @9% .)

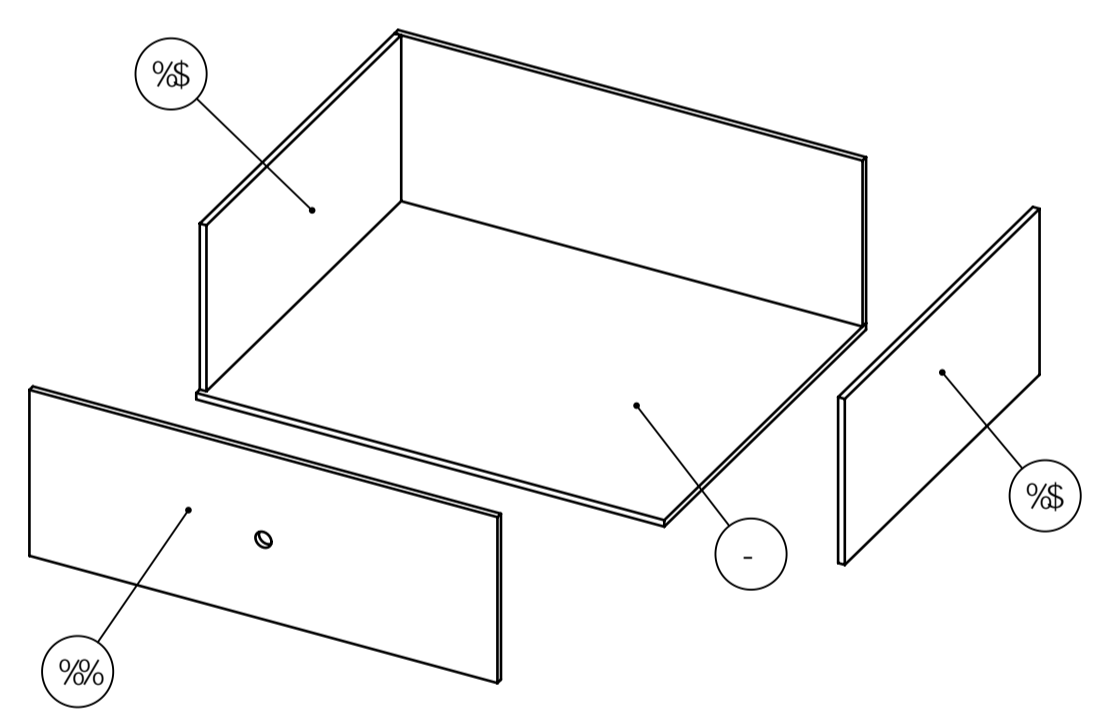


FUB[ Ya Ybhdci f'U'  
VUHfY XY %& ž  
W JZc bğ'''

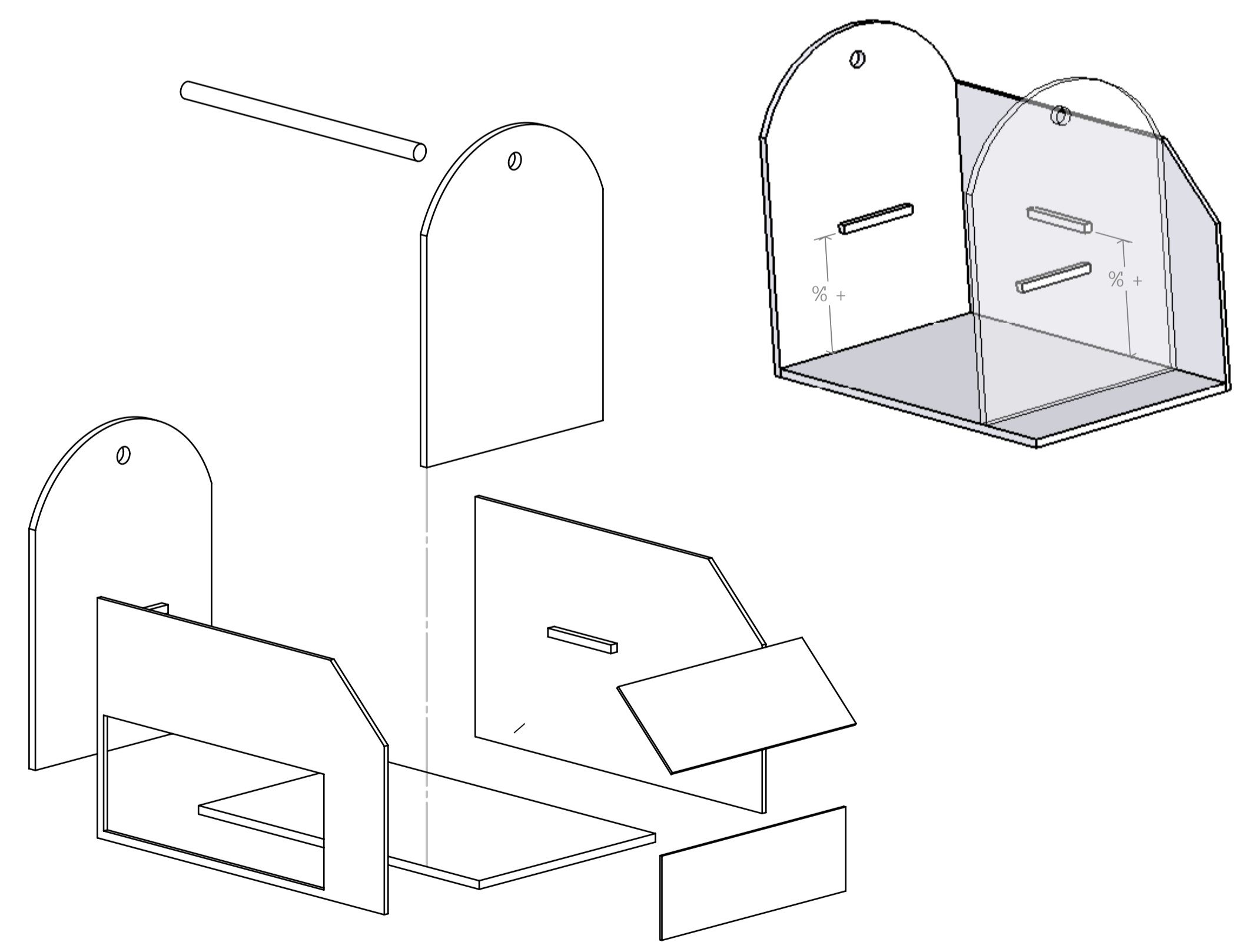
9l Ya d Y 'XY' WUgYfgXY fUb[ Ya Ybhd  
GfdUfUfhc bg{ Xf Zb} f'g' c b 'YgVYgç} bg

.....7 U]ggY 'XY' H'ffU]b  
k k k 'fWgWU'Y'Wca ! ¥ '&\$\$,

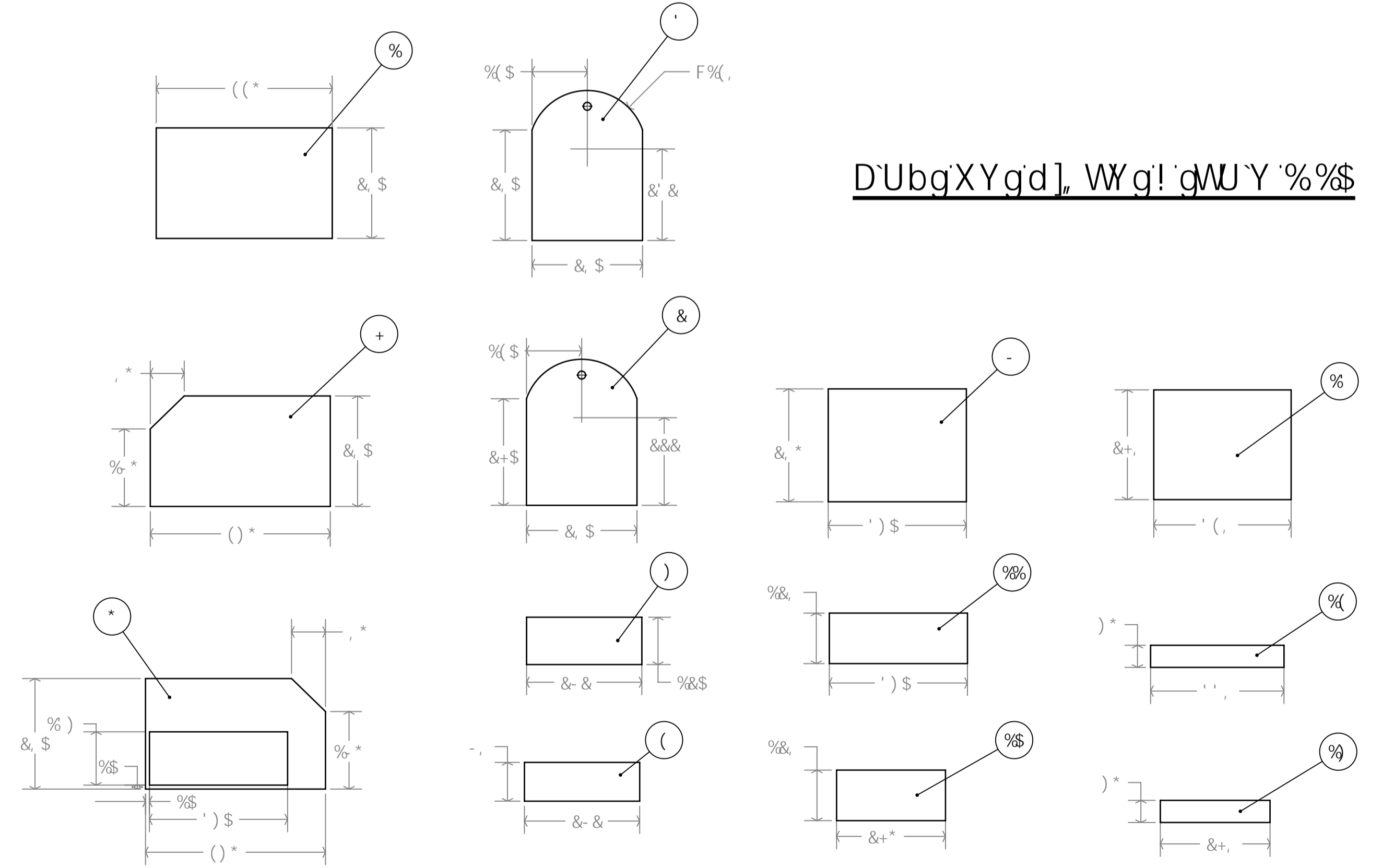
BsDcghjcb	Bca	Bca Vfy	8YgWfjhjcb
%	7 U]ggY Szc bX	! %	7 HD %\$a a
&	7 U]ggY SZUbWSXYj Ubh	! %	7 HD %\$a a
'	7 U]ggY SZUbWSXYffYfY	! %	7 HD %\$a a
(	7 U]ggY SZUbWSWUgY SVUHfYfY	! %	7 HD ' ' a a
)	7 U]ggY SHUV YUi SdUbY S\$%	! %	7 HD ' ' a a
*	7 U]ggY SZUbWSHfc Jf	! %	7 HD ' ' a a
+	7 U]ggY SZUbWS\$%	! %	7 HD ' ' a a
,	7 U]ggY Sdc] bYYSfUbgd c fh	! %	8 ]Ja &\$a a @c b[ ' ' +\$a a
-	Hffc ]Szc bX	! %	7 HD ' ' a a
%\$	Hffc ]SZUbWScb[ Yi f	! %	7 HD ' ' a a
%%	Hffc ]SZUbWSUf[ Yi f	! %	7 HD ' ' a a
%&	7 U]ggY SVU[ i YHfSg ddc fSzc bXSWUgYf	! (	<..hY 'VU[ i YHf %\$! %\$! %\$Sa a
%	WUgYfSzc bX	! &	7 HD ' ' a a
%{	WUgYfSWc Hf	! (Z	7 HD ' ' a a
%}	WUgYfSWc Hf Scb[ i Yi f	! (Z	7 HD ' ' a a



D'Ub 'X fU]ggY a V'U[ Y hfc Jf  
dYfa YhXY fUb[ Yf'U'fUXj'Wca a UbXY'  
ci { 'Ua fbU[ YfUj YWX'Yg'WUgYfg



D'Ub 'X fU]ggY a V'U[ Y 'XY' 'U' WU]ggY



D'UbgXYgd], W'g! gWU'Y '%\$

É Eg'r ncp'guv'f gukp? 'cwz'o qf'2 rku'gu'f cpu'ig'ecf tg'f )wp'wuci g'utlevo gpv'r tkx? .ki' pg'f qk'gp'cwep'ecu" v'g'wkrk'2 <<'f gu'hpu'eqo o gtekr'gu'ucpu'f go cpf g'f'reeqt'f " r t² cndrg0  
É Vj gug'f tcy kpi u'ctg'hqt'r tkxcvg'wug'qpnf . 'cpf'ecppqv'dg'uqrf 'pqt'dg'wugf 'hqt'cp{ " eqo o gtekr'r wr qugu'y kj qwj 'o { 'g'zr rlek'cpf 'y tkvgp'eqpugp0'  
É F'lgug'\ g'lej pwp' gp'ukpf 'pw'hAt'f gp'r tkxcvgp'I gdtcewj "dguko o v'wpf 'f'Äthgp" qj pg'o g'kpg'uej tkh'nej g'Gtrwdpku' wo 'i g'uej @rnej gp' l y gen'fxgty gpf g'v'y gtf gp

7 U]ggY 'XY' H'ffU]b	
BK: BC'	&\$\$, "\$, "\$(!%\$ 5%
GS(4%)	DUI Y 9%